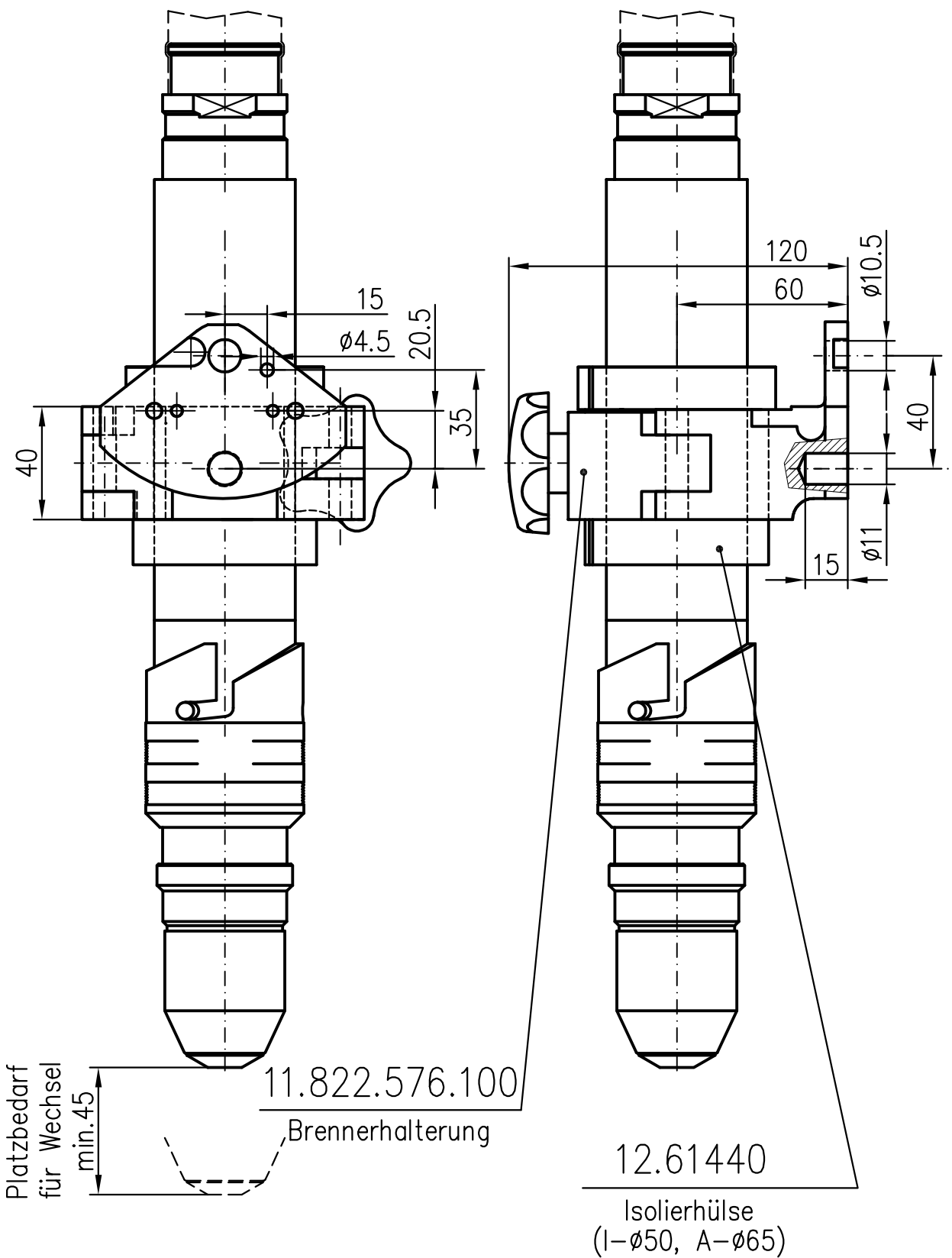


Diese Zeichnung bzw. Unterlage ist unser Eigentum und für uns urheberrechtlich geschützt. Sie darf ohne unsere vorherige ausdrückliche Zustimmung weder vervielfältigt noch an Dritte weitergegeben werden und ist nach Erledigung des Auftrags an uns zurückzugeben. Verstöße sind nach §18 UWG strafbar.



Kjellberg
FINSTERWALDE

Brennerhalterung, isoliert 11.822.585
für Plasma-Maschinenbrenner
 \varnothing 50- ROBO