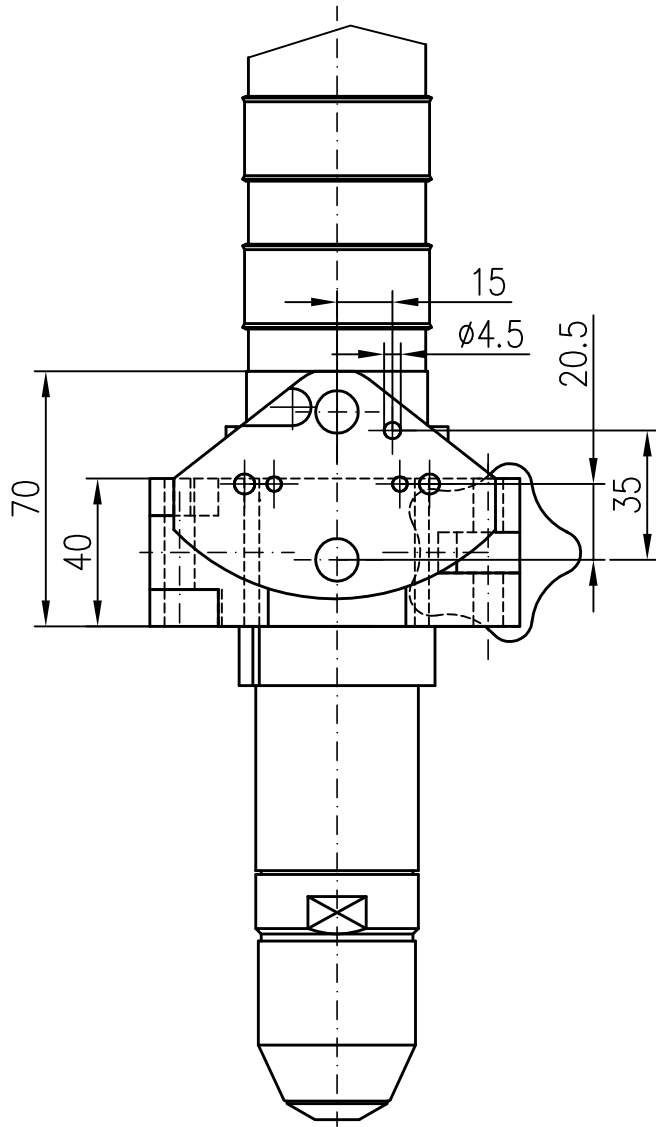
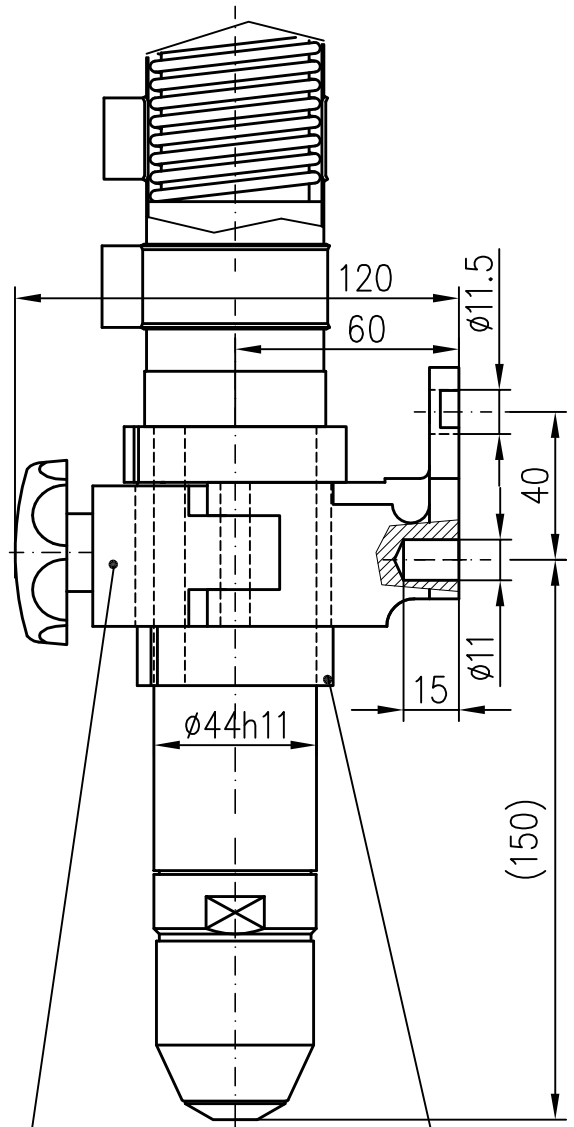


Diese Zeichnung bzw. Unterlage ist unser Eigentum und für uns urheberrechtlich geschützt. Sie darf ohne unsere vorherige ausdrückliche Zustimmung weder vervielfältigt noch an Dritte weitergegeben werden und ist nach Erledigung des Auftrags an uns zurückzugeben. Verstöße sind nach §18 UWG strafbar.



17.203.700.100

Brennerhalterung



12.61000

Isolierhülse
(I- $\phi 44$, A- $\phi 53$)



Kjellberg
FINSTERWALDE

Brennerhalterung, isoliert 11.822.581
für Plasma-Maschinenbrenner
 $\phi 44$ - ROBO