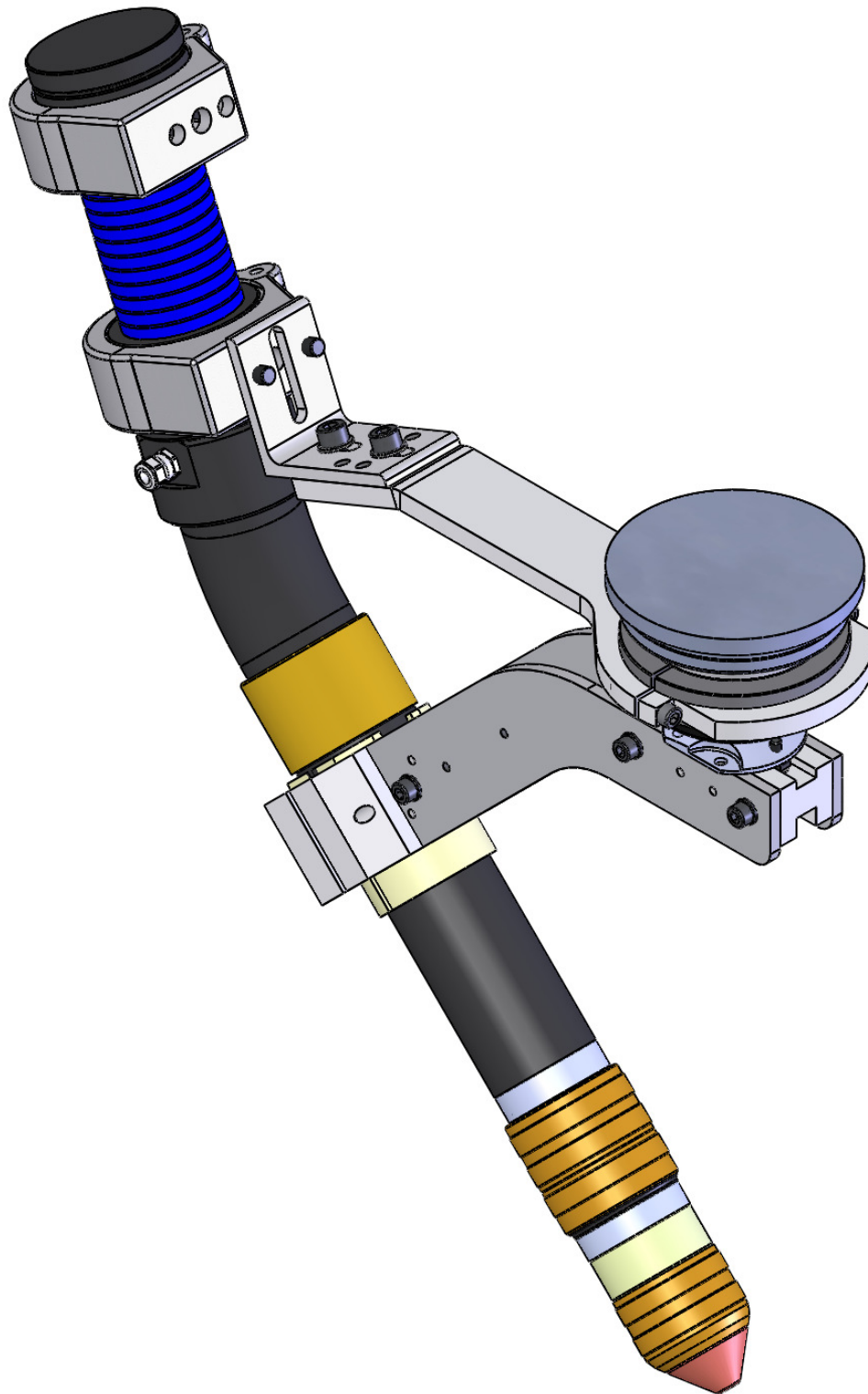


Pos.Nr.	Art.-Nr.	Bezeichnung
1	.11.852.521.xxx	PerCut 451M Robo
2	.11.822.640.230	Brennerhalterung
3	.11.822.640.010	Kollisionsschutz SAS 200 komplett
4	.11.822.640.470	Zugentlastung 22,5°, SAS200, PerCut 2xx/4xx
(4.1)	.10.575.203	Kabelschelle 48
(4.2)	.11.822.640.402	Winkel
(4.3)	.11.822.640.471	Schelle, geteilt
(4.4)	.11.822.640.433	Adapter SAS 200
5 (ohne Darst.)	.11.820.250.020	Zugentlastung PBA-360
(5.1)	.10.575.203	Kabelschelle 48
6 (ohne Darst.)	.11.848.501.255	SP-Entlastung NW48

PerCut 451M Robo
mit kompletter Brennerhalterung

.11.852.521.MB3 a

10/2015



PerCut 451M Robo
mit kompletter Brennerhalterung

.11.852.521.MB3 a

10/2015