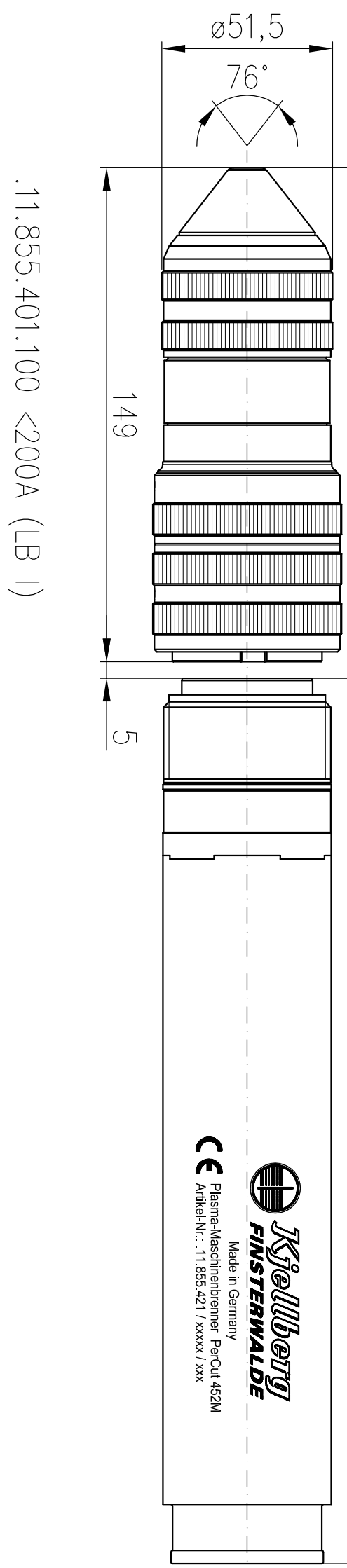
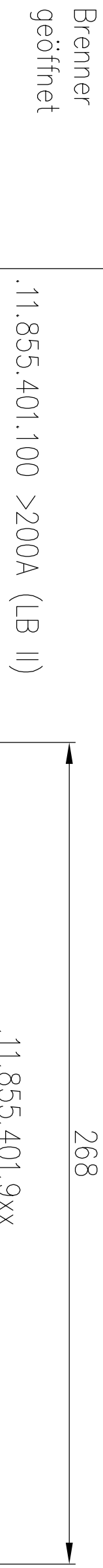
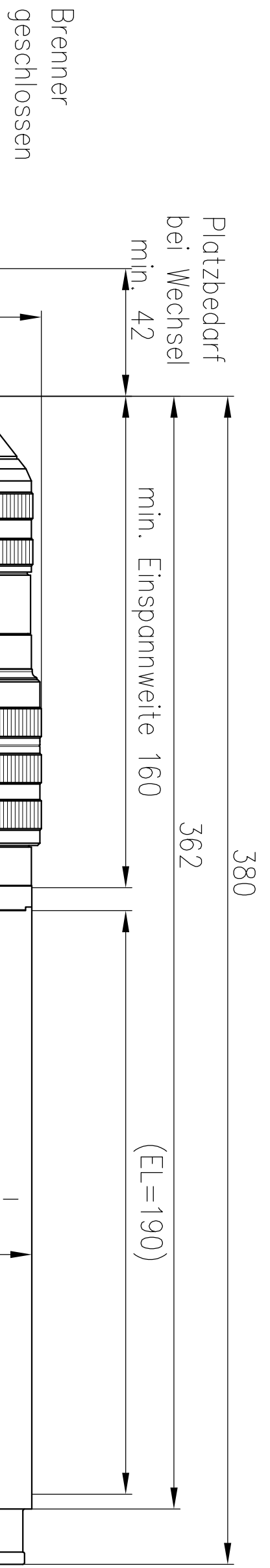


Diese Zeichnung bzw. Unterlage ist unser Eigentum und für uns urheberrechtlich geschützt. Sie darf ohne unsere vorherige ausdrückliche Zustimmung weder vervielfältigt noch an Dritte weitergegeben werden und ist nach Erledigung des Auftrags an uns zurückzugeben. Verstöße sind nach §18 UWG strafbar.



xx – Schlauchpaketlänge in dm
xx – hose parcel length in dm

Verwendungsbereich		Zul. Abw.	Oberfläche	Maßstab:	Masse
Standard OEM		ISO 2768 T1-m ISO 2768 T2-K	ISO 1302	Halbzeug	2,05kg
Datum		Bearb. 06.10.14	Name	Benennung	
Name		Gepr. Norm		PerCut 4000	
Urspr.				Standard – ø50,8x190	
Änderung		Zeichn.-Nr.		Blatt	
Datum		.11.855.401.MB1		1/1 Bl.	
Name		Ers.f.:		Ers.d.:	
Urspr.		q			