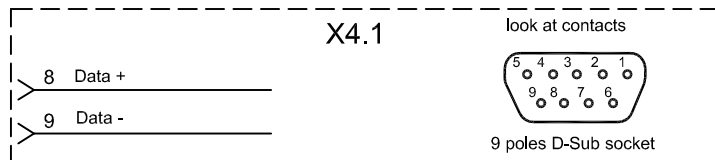
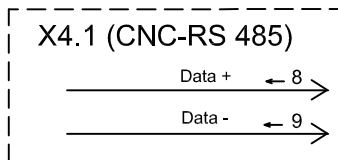
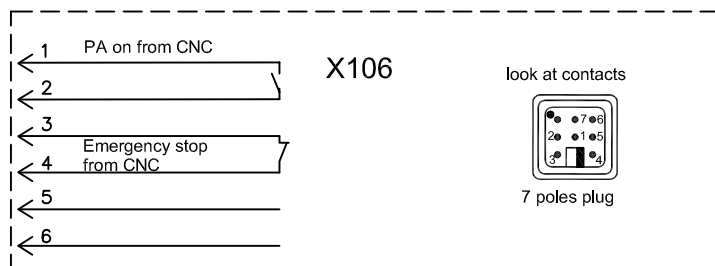
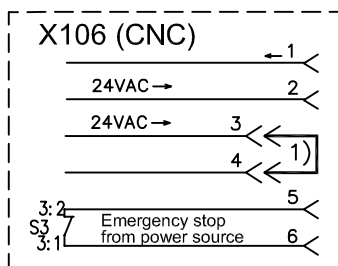
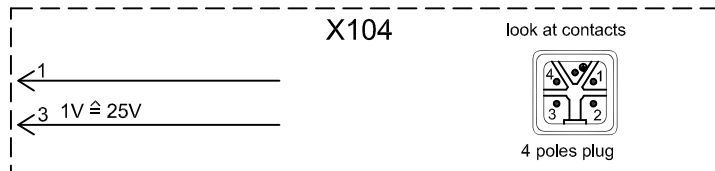
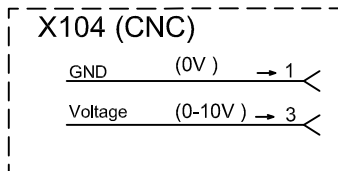
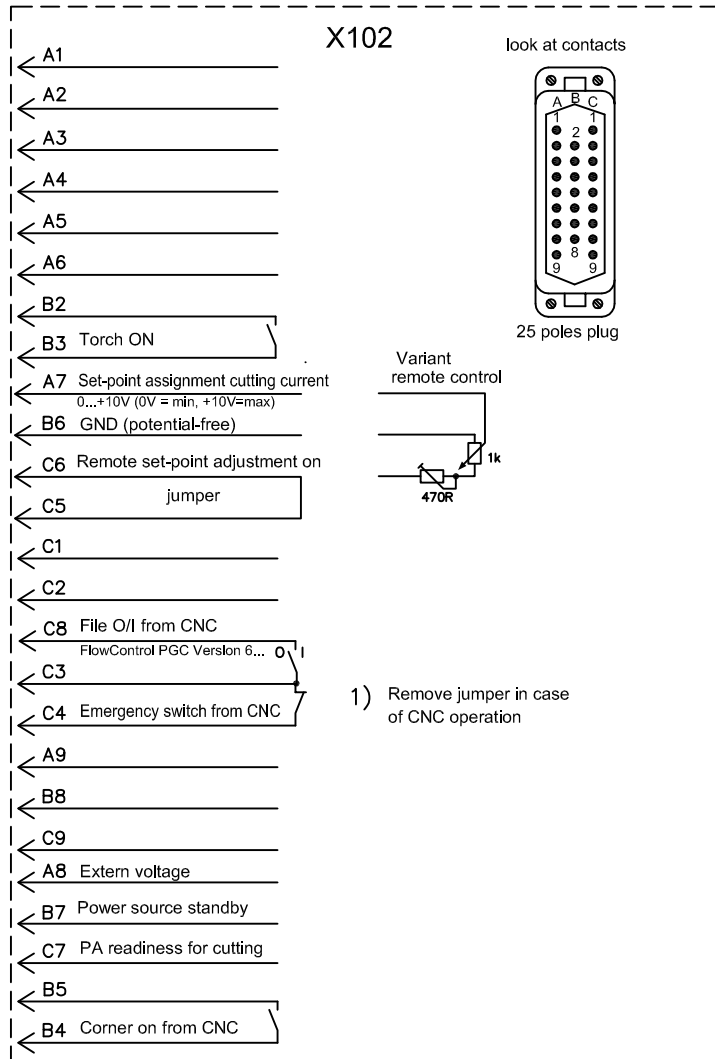
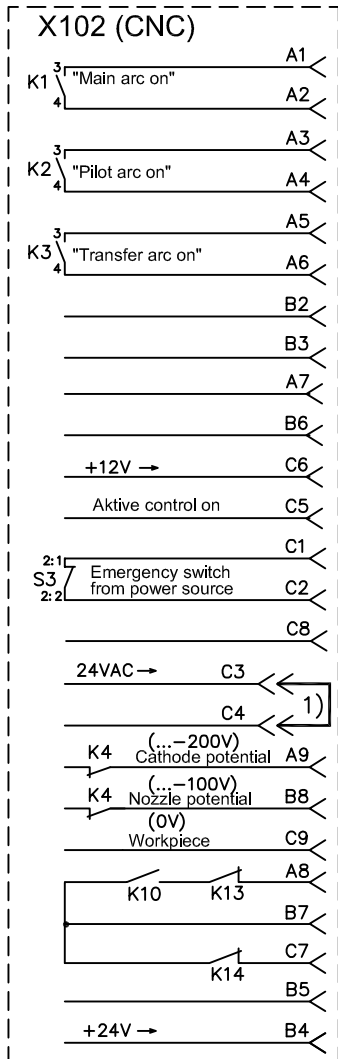


HiFocus 130

CNC-Control



valid from: serie 11001

				Datum	Name	Benennung
			bearb.	25.05.11	Jagieniak	Wiring diagram HiFocus 130 CNC-Interface X102/X104/X106/X4.1
			gepr.			
			Norm			
						Zechn.-Nr.
						.11.034.532.SP2 a
						Dok/HiFocus 130/11034532SP2a
Zust	Aenderung	Datum	Name	Urspr.		Blatt
						Bl.

